

## ПРУЖИНЫ ПЛАСТИНЧАТЫЕ ДЛЯ УПОРОВ СО СКОСОМ

## Конструкция и размеры

Blade spring for stops with chamfer.  
Design and dimensionsГОСТ  
18753—80\*Взамен  
ГОСТ 18753—73

ОКП 39 6330

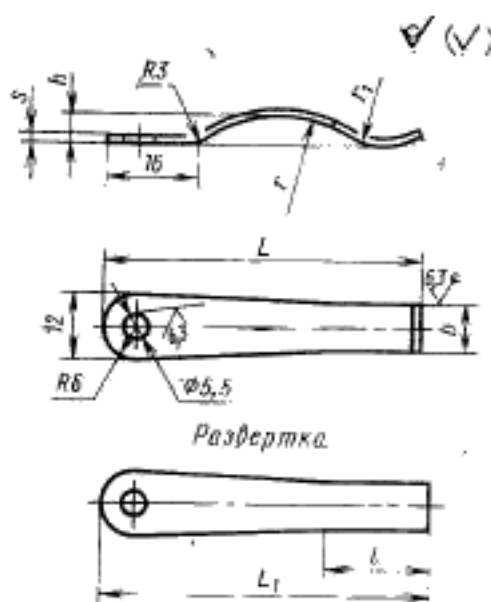
Постановлением Государственного комитета СССР по стандартам от 31 декабря 1980 г. № 6289 срок введения установлен

с 01.01.82

Проверен в 1985 г.

Несоблюдение стандарта преследуется по закону

1. Конструкция и размеры пластинчатых пружин для упоров со скосом должны соответствовать указанным на чертеже и в таблице.



Издание официальное

Перепечатка воспрещена

★

\* Переиздание (декабрь 1986 г.) с Изменением № 1, утвержденным в декабре 1985 г. (ИУС № 4—86).

Размеры в мм

Обозначение пружины	При- меняе- мость	L	L <sub>1</sub>	h	r	r <sub>1</sub>	t	b	s	Масса, 1000 шт., не более
1086-0401		48	53	5	20	6	14	5	0,5	2,4
1086-0402		56	59		25		16			8
1086-0403		67	72	8	30	10	18	10	1,0	3,4

Пример условного обозначения пружины разме-  
ром  $L=48$  мм:

*Пружина 1086-0401 ГОСТ 18753—80*

(Измененная редакция, Изм. № 1).

2. Материал — лист  $\frac{\text{Б—ПН—S ГОСТ 19904—74}}{65 \text{ Г ГОСТ 1542—71}}$ .

3. Твердость — 45...49 HRC<sub>с</sub>.

4. Технические требования — по ГОСТ 18824—80.

5. Маркировать на бирке: условное обозначение пружины без наименования и товарный знак предприятия-изготовителя.

6. Примеры применения пластинчатых пружин для упоров со скосом даны в справочном приложении к ГОСТ 18752—80.